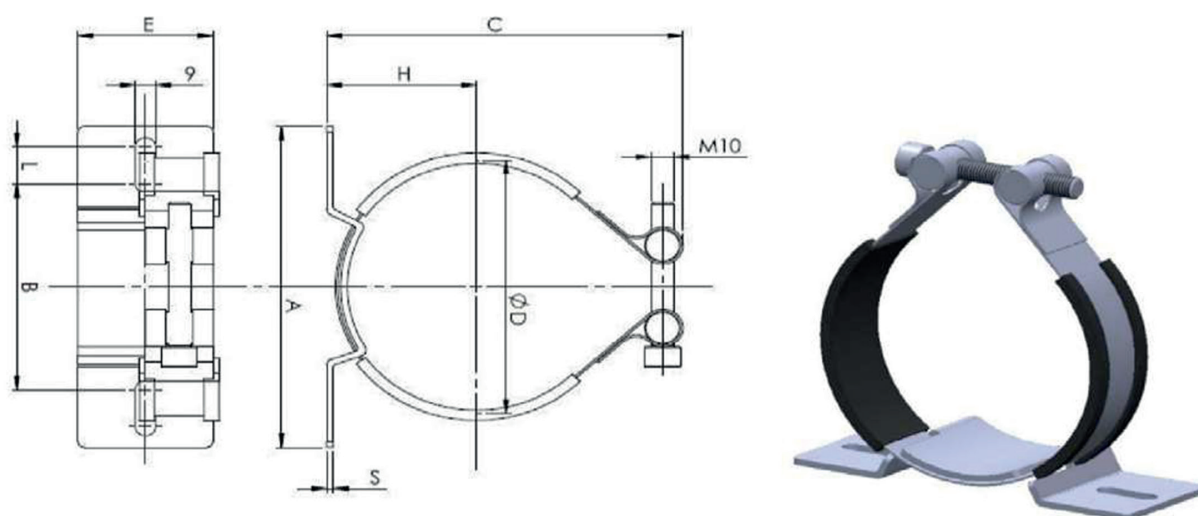


Halter für Membranspeicher (280426 - 280428) Support pour accumulateur à membrane



1
Galvanized steel / INDR seal

Code	A	B	C	D (from-to)	H (from-to)	E	L	S	HZM Art-No
Collare-C-62/65	120	85	85	62-65	38-39,5	40	8	3	
Collare-C-73/77	120	85	96	73-77	43,5-45	40	8	3	
Collare-C-89/92	120	85	112	89-92	51-52,5	40	8	3	
Collare-C-100/106	156	100	135	100-105	59-62	60	18	3	280426
Collare-C-106/114	156	100	143	106-114	62,5-66	60	18	3	
Collare-C-121/129	156	100	165	121-129	75,5-80	60	18	3	280427
Collare-C-133/142	156	100	174	133-142	76,5-82,5	60	18	3	280428
Collare-C-143/151	156	100	182	143-151	83-86,5	60	18	3	
Collare-C-152/159	156	100	191	152-159	87-91	60	18	3	
Collare-C-167/175	236	152	207	167-175	92,5-96,5	60	32	4	
Collare-C-176/185	236	152	241	176-185	97-102,5	60	32	4	
Collare-C-202/210	236	152	245	202-210	116-120	60	32	4	
Collare-C-209/217	236	152	255	209-217	122,5-126,5	60	32	4	
Collare-C-216/224	236	152	256	216-224	120-124	60	32	4	
Collare-C-223/230	236	152	259	223-230	120,5-123,5	60	32	4	
Collare-C-225/234	236	152	265	25-234	123-127,5	60	32	4	